

## **Komplet kæde! igus energikædekits i indkøbskurven med et enkelt klik og levering på tre dage**

**igus tilbyder nu gør-det-selv kits bestående af energiforsyningssystem, indvendig adskillelse, rende og monteringsbeslag til lange vandringer**

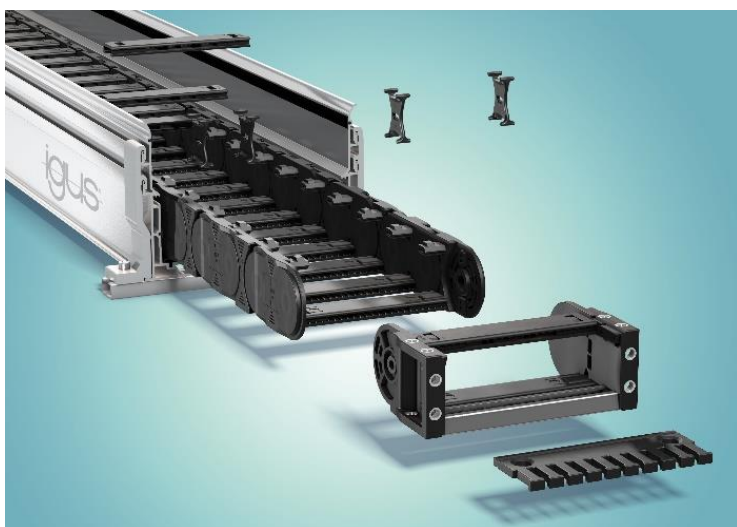
**For brugere der ønsker at bestille deres energikæde hurtigt og nemt og selv montere den, har igus nu en løsning: komplette kits. Kittet består af en E4.1 serie energikæde, en aluminiumsrende, matchende separatorer, trækaflastningselementer og en skruetrækker. Dette betyder, at kunden ikke skal bekymre sig om tidskrævende konfiguration af energiforsyningssystemet. Alle justeringer på kæden sker direkte på udstyret eller maskinen. De komplette kits leveres i tre indre højder for vandringer fra 8 til 24 meter i igus online shop og leveres fra lager.**

Ved køb af en energikæde skal kunden normalt gennemgå nogle få trin i bestillingsprocessen for at sammensætte hans energiforsyning i indkøbskurven. Den rette type af kæde findes normalt hurtigt, men yderligere produkter som en rende og de passende monteringsbeslag er normalt også påkrævet. "Hver kædekonfiguration, som enhver applikation, er individuel, så kunden har et bredt udvalg. [e-chain expert](#) hjælper til at konfigurere og bestille energiforsyningssystemet", forklarer Jörg Ottersbach, Leder af forretningsenheden for energikæder hos igus GmbH. "Men der er også kunder der, for eksempel på området for spildevandsanlæg, savværker eller i den kemiske industri, der leder efter en hurtig og nem komplet løsning", fortæller han. Derfor tilbyder igus nu komplette kits af energikæder for vandringer fra 8 til 24 meter direkte fra lager. Længere vandringer kan bestilles ved hjælp af e-chain expert. Kittet består af en velkendt og robust E4.1 serie energikæde, de passende monteringsbeslag, trækaflastningselementer, separatorer, en føringsrende i aluminium med glidestang og en uden glidestang, matchende installationssæt og en igus skruetrækker.

### Bare et klik til den komplette kæde

Kits leveres i ialt tre indvendige højder fra 32 til 56 millimeter. Bestillingsprocessen er hurtig og nem: i [online shop](#), skal kunden kun beslutte, udover indre højder for kæden, den ønskede totallængde, indre bredde og bøjningsradius. Med et enkelt klik er kittet lagt i indkøbskurven. Brugeren modtager det komplette kit, inklusive klare instruktioner, indenfor tre til fem dage. igus tilbyder også en garanti på 36 måneder på hele energiforsyningsystemet. Kunden kan nemt generere certifikatet online på [levetidsberegner](#). Når maskine og system når afslutningen af levetiden og energikæden ikke længere anvendes, vil igus tage den tilbage og garantere en ren genindvinding. Herved modtager brugeren en kreditnota baseret på nettovægten.

### Billedtekst:



### Billede PM6420-1

De nye komplette energikædekits, der kan bestilles hurtigt, består af kæde, rende, trækafastning og separatorer og er nemme at montere. (Kilde: igus GmbH)

### KONTAKT:

Igus ApS  
Resilience House  
Lysholtallé 8  
DK – 7100 Vejle  
Tlf. 86 60 33 73  
Fax 86 60 32 73  
info@igus.dk  
www.igus.dk

### LIDT OM IGUS :

igus GmbH er en internationalt førende producent af energikædesystemer og polymer-glidelejer. Den familieejede virksomhed med hjemsted i Köln er repræsenteret i 35 lande i verden og beskæftiger p.t. ca. 4.150 medarbejdere på verdensplan. I 2019 opnåede igus en omsætning på 764 mio. euro med kunststofkomponenter til mobile anvendelser, de såkaldte motion plastics. igus har nogle af branchens største testlaboratorier og fabrikker og er kendt for at stille innovative og kundespecifikke produkter og løsninger til rådighed med kort varsel.

### PRESSEKONTAKT

Oliver Cyrus  
Head of PR & Advertising

Anja Görtz-Olscher  
PR and Advertising

igus® GmbH  
Spicher Str. 1a  
51147 Cologne  
Tel. 0 22 03 / 96 49-459 or -7153  
Fax 0 22 03 / 96 49-631  
ocyrus@igus.net  
agoertz@igus.net  
www.igus.de/presse

Navnene "igus", "Apro", "chainflex", "CFRIP", "conprotect", "CTD", "drygear", "drylin", "dry-tech", "dryspin", "easy chain", "e-chain", "e-chain-systems", "e-ketten", "e-kettensysteme", "e-skin", "e-spool", "flizz", "ibow", "igear", "iglidur", "igubal", "kineKIT", "manus", "motion plastics", "pikchain", "plastics for longer life", "readychain", "readycable", "ReBeL", "speedigus", "tribofilament", "triflex", "robolink", "xirodur", "xiros", er varemærkebeskyttet i Tyskland og resten af verden.